

Rychlozávěs CD 60 - čtyřbodový

Popis produktu:

Rychlozávěs je kovový konstrukční prvek vyroben lisováním z ocelového, válcovaného, pozinkovaného plechu tloušťky 0.80 mm nebo 1.00 mm a jednopérové svorky, která je k závěsu připevněna pomocí dvou nýtů. Závěs je možné zakoupit i ve variantě bez svorky pro přímé upevnění do dřevěné konstrukce pomocí samořezných šroubů či na posuvný pás pomocí metrických šroubů.



Rozsah použití:

Závěs je používán jako kotvicí prvek pro rychlé uchycení sádrokartonových, ocelových profilů CD 60 do pevné konstrukce budov ve vodorovném systému.



Charakteristika:

Materiál	Válcovaný plech DX51
Povrch	Pozinkovaný – min Z100 (ČSN EN 10327)
Tloušťka	0.80 mm / 1.00 mm (ČSN EN 10143)
Hořlavost	Třída A1 (EN 14195)
Trvanlivost	Třída B
Nebezpečné látky	NPD

Varianty výrobků:

Kód	Název	Zatížení	Balení	Váha
TMD- 3327 (1.348118 T)	Rychlozávěs pérový CD 60/27 - čtyřbodový	0,40 kN	100 ks	0,0403 kg
TMD- 3436 (1.348118,08)	Rychlozávěs pérový CD 60/27 - čtyřbodový (1.00 mm)	0.40 kN	100 ks	0,0482 kg
TMD- 2597 (1.348171 T)	Rychlozávěs bez pera CD 60/27 - čtyřbodový	0.40 kN	100 ks	0,0318 kg
TMD- 3983 (1.348171,1 T)	Rychlozávěs bez pera CD 60/27 – čtyřbodový (1.00 mm)	0.40 kN	100 ks	0,0397 kg

Skutečná hmotnost výrobku se může lišit v rozsahu +/-5% dle ČSN EN10143

Montáž:

Do pevné konstrukce budovy ukotvíme pomocí stropního trnu drát s okem v potřebné délce. Rychlozávěs pérový vložíme do profilu a zatočením kolem osy upevníme. Závěs i s profilem nasuneme na připravený drát a vyrovnáme vzdálenost snížené konstrukce.

Rychlozávěs bez pera také zatočíme do profilu. Do konstrukce budovy ho poté připevníme pomocí metrických šroubů na ocelový posuvný pás nebo přímo do dřevěné konstrukce pomocí samořezných šroubů FN.



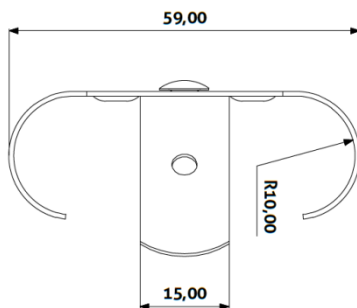
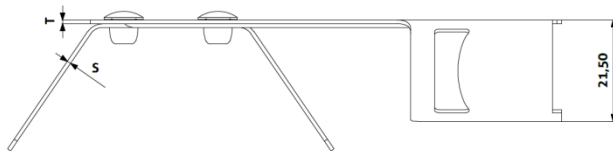
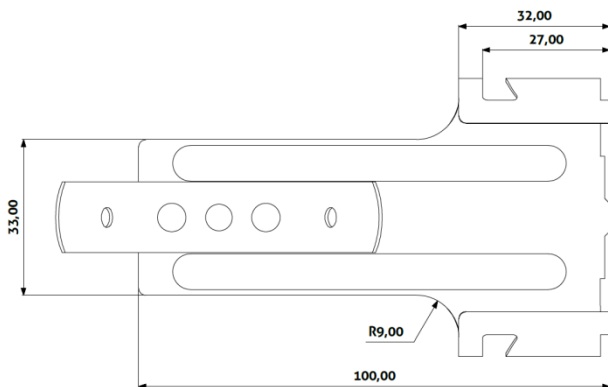
Rychlozávěs CD 60 - čtyřbodový

Balení:

Rychlozávěsy jsou baleny po 100 ks v kartonové krabici. Každý rozměr je označen identifikačním štítkem.

Skladování:

Produkt je zapotřebí skladovat v suchém a temperovaném prostředí, aby nedocházelo ke kondenzování vody na povrchu produktu.



Kód	Název	T	S
TMD- 3327	Rychlozávěs pérový CD 60/27 - čtyřbodový	0.80 mm	0.70 mm
TMD- 3436	Rychlozávěs pérový CD 60/27 - čtyřbodový	1.00 mm	0.80 mm
TMD- 2597	Rychlozávěs bez pera CD 60/27 - čtyřbodový	0.80 mm	0.70 mm
TMD- 3983	Rychlozávěs bez pera CD 60/27 - čtyřbodový	1.00 mm	0.80 mm

